



## W-Series ERD Werte

Wir empfehlen den Sapim Speichenrechner, zu finden unter: [www.sapim.be/Speichenrechner](http://www.sapim.be/Speichenrechner)

### Hinweis

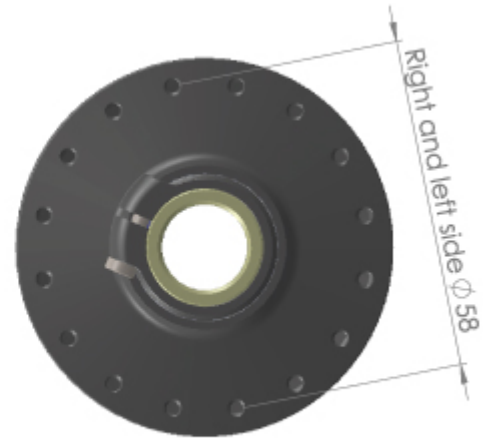
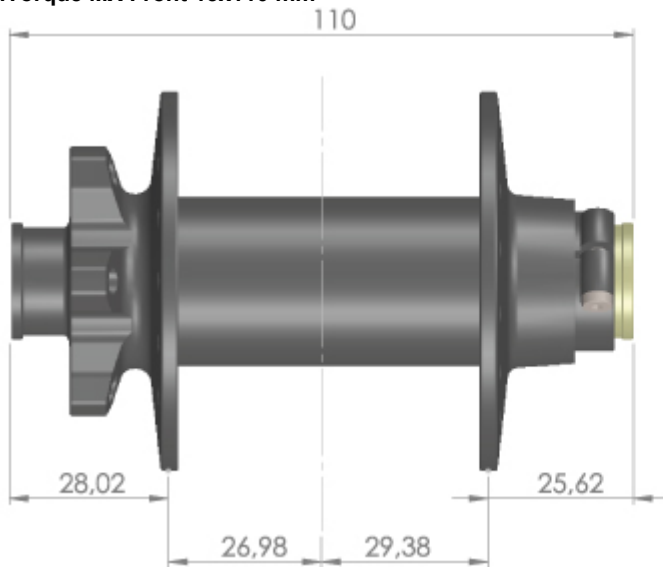
Der Innendurchmesser der Felge berechnet sich aus dem ERD-Wert minus 4 mm!

Felgenbodenhöhe kann bei Syntace Felgen mit 2 mm angenommen werden.

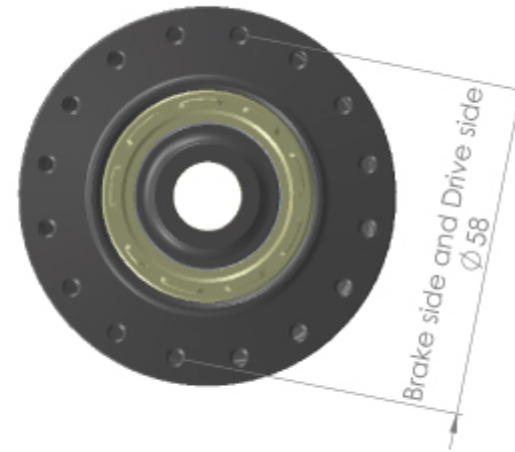
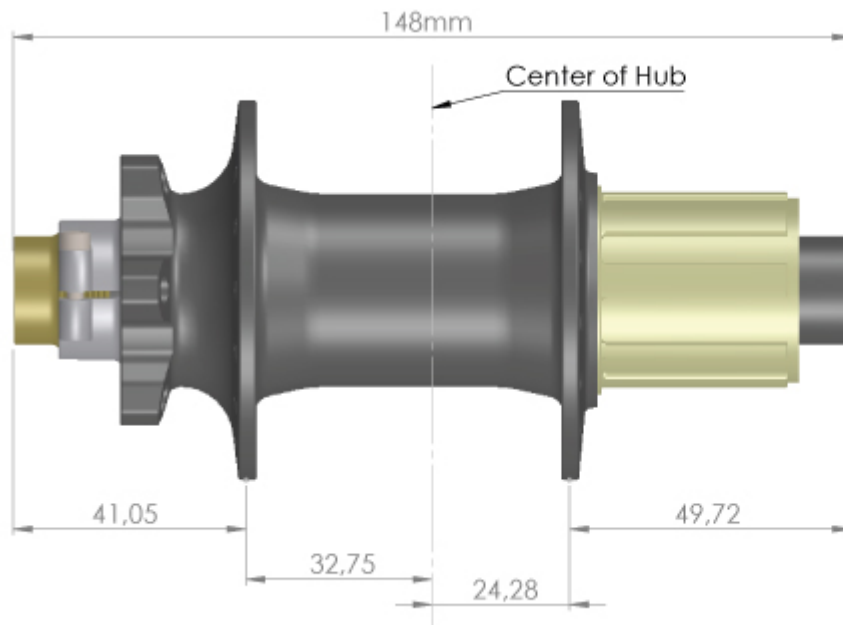
26" (559)	W25	539 mm
	W30	540 mm
	W35	536 mm
	W40	530 mm
27,5" (584)	W30	565 mm
	W35	561 mm
	W40	555 mm
29" (622)	W30	603 mm
	W35	599 mm

## Maße zur Speichenlängenberechnung

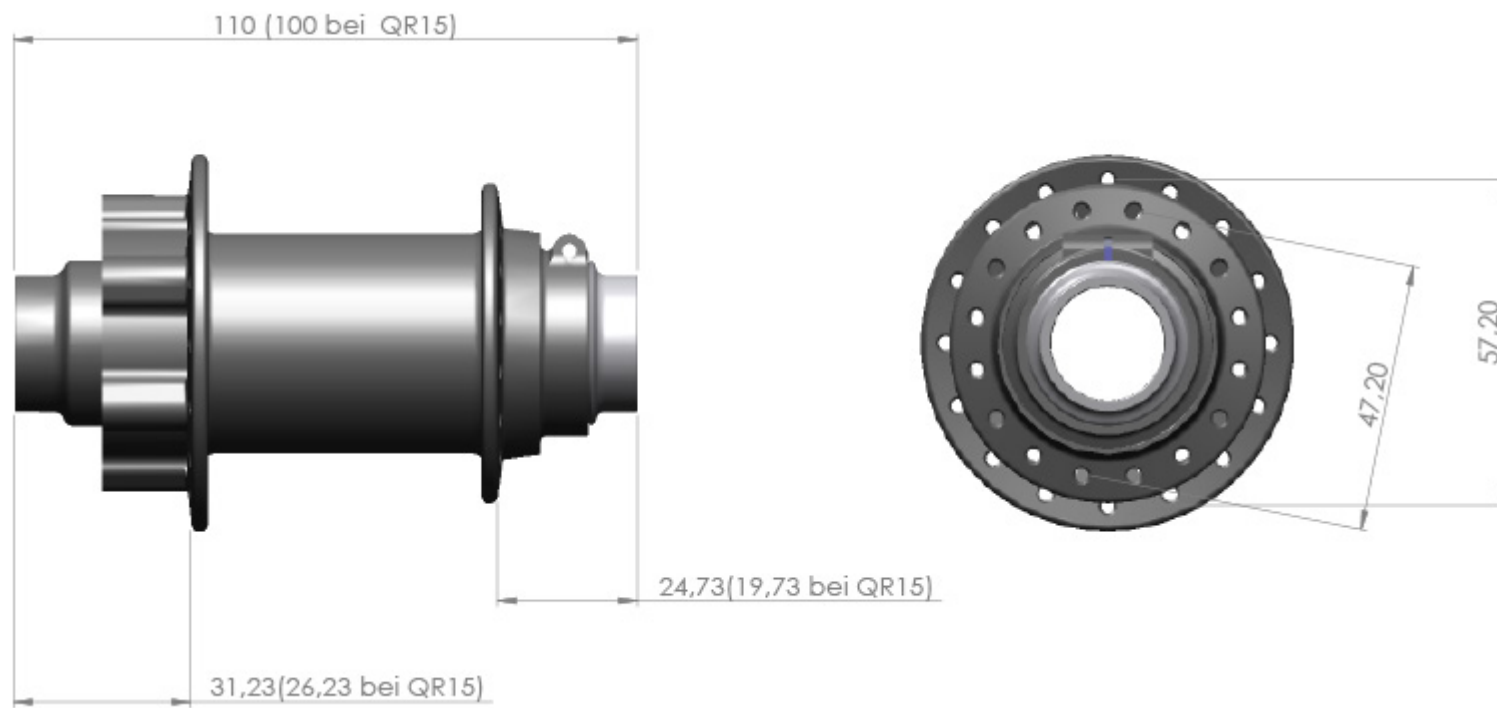
HiTorque MX Front 15x110 mm



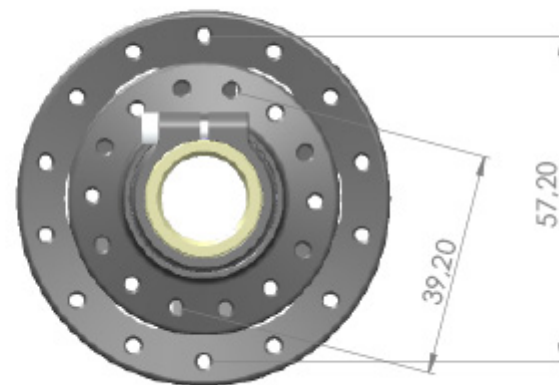
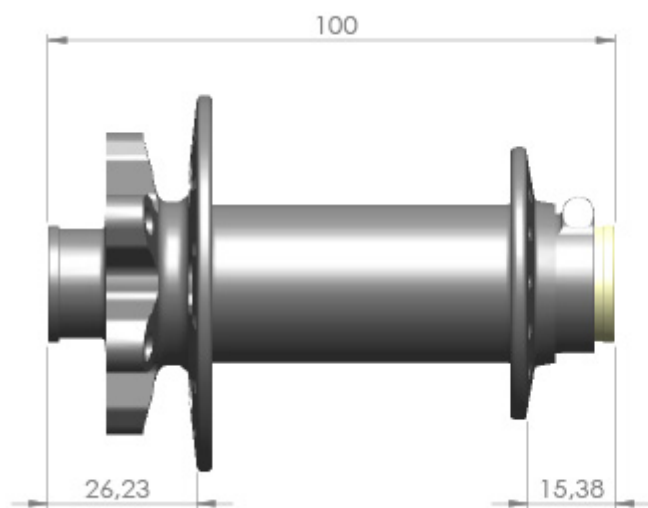
HiTorque MX Rear 12x148 mm



HiTorque Front 20 20x110 mm



HiTorque Front 15 15x100 mm



HiTorque Rear 12

