

NUMBERNINE² TITAN

(ab Produktionscode 19 - 14 mit Grease Port)
(ab Produktionscode 18 - 16 mit neuem Body)

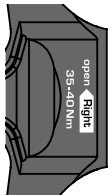
Wir gratulieren Ihnen zu Ihrem Syntace Flatpedal. Sie haben eine gute Wahl getroffen. Ihr Syntace NumberNine² Titan Pedal wurde sorgfältig konstruiert und gefertigt. Dennoch ist es notwendig, dass Sie die folgenden Hinweise beachten sowie das Pedal gemäß den Angaben pflegen.

Bestimmungsgemäßer Gebrauch

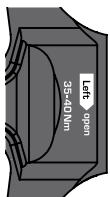
Das Syntace NumberNine² Pedal ist für die Verwendung auf allen handelsüblichen Tretkurbeln für Mountainbikes vorgesehen. Bitte beachten Sie die Gebrauchsanleitung des jeweiligen Kurbelherstellers.

Montage der Pedale

- Fetten Sie zuerst die Pedalgewinde mit etwas Lagerfett.
- Identifizieren Sie dann das rechte Pedal anhand der Markierung „Right“ auf der Oberseite des Pedals.



- Schrauben Sie dieses rechte Pedal (Rechtsgewinde) mit einem 6 mm-Inbusschlüssel an den rechten Kurbelarm. Sie erkennen die richtige Drehrichtung auch an dem aufgelaserten Schrauben-Drehrichtungspfeil, zum Einschrauben drehen Sie einfach entgegen der „open“-Pfeilrichtung. **Das Anzugs-Drehmoment beträgt 35-40 Nm.**



- Schrauben Sie das linke Pedal (Linksgewinde) mit einem 6 mm-Inbusschlüssel an den linken Kurbelarm. Sie erkennen die richtige Drehrichtung auch an dem aufgelaserten Schrauben-Drehrichtungspfeil, zum Einschrauben drehen sie einfach entgegen der „open“-Pfeilrichtung. **Das Anzugs-Drehmoment beträgt 35-40 Nm.**

Pflege, Wartung und Sicherheit

• Bedenken Sie, dass alle sicherheitsrelevanten Bauteile Ihres Fahrrades ein „Elefantengedächtnis“ haben: Sie merken sich alle Beschädigungen (Stürze, Überlastungen), auch wenn sie noch so lange her sind und addieren sie über die gesamte Nutzungsdauer. Bei Syntace-Produkten haben wir eine gehörige Portion Überlastungssicherheit eingebaut. Beschädigte Teile, ganz besonders die Titanachsen, aber bitte trotzdem nicht ausrichten oder sonstige „flicken“, sondern erneuern. Andernfalls könnte das Teil unerwartet versagen und ein Unfall mit schweren Verletzungen oder Tod die Folge sein.

- Die Syntace NumberNine Titan Pedale sind weitgehend wartungsfrei. Der Pedalkörper ist im Auslieferungszustand vollständig mit einem sehr hochwertigen Lagerfett gefüllt. Sollten die Lager nach längerem/hartem Einsatz oder Stürzen sehr rau und hakelig laufen, müssen diese durch neue Syntace Präzisions-Kugellager ersetzt werden .

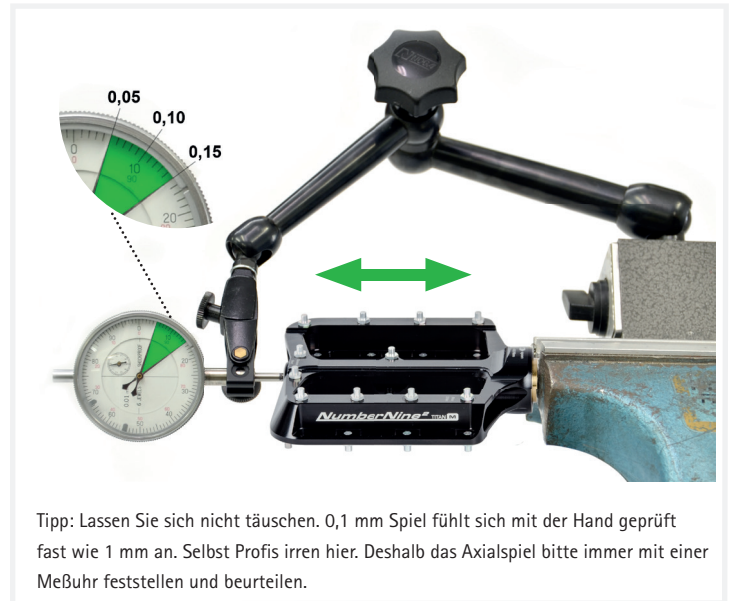
Ansonsten besteht die Gefahr einer völligen Zerstörung aller Lager im Pedal, was in der Folge zu einem kompletten Abrutschen des Pedalkörpers von der Pedalachse führen kann.

- Achten Sie bitte beim Gebrauch von Hochdruckreinigern darauf, dass Sie nicht direkt auf den großen Lagerdichtung spritzen.
- Hinweis: Für Nachtfahrten im Straßenverkehr müssen Reflektoren angebracht werden.

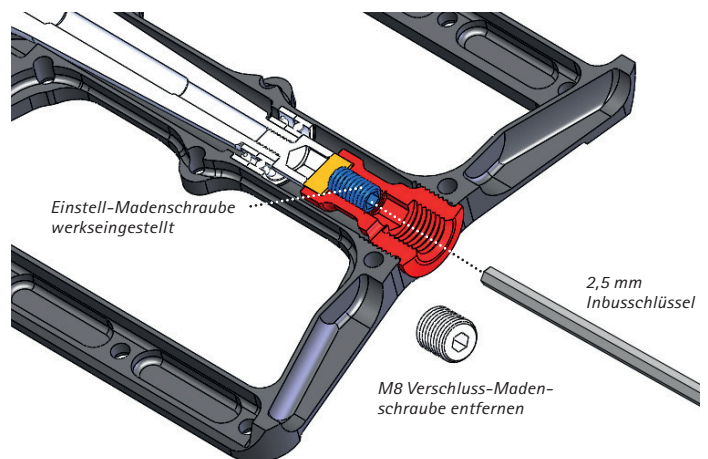
Richtiges Axialspiel

Für eine einwandfreie und dauerhafte Funktion der Pedallager ist minimales axiales Spiel absolut lebensnotwendig.

Das axiale Lagerspiel der Syntace NumberNine Titan ist ab Werk optimal eingestellt. Es muß für eine einwandfreie und dauerhafte Pedalfunktion mindestens 0,05 mm bis 0,15 mm betragen. **Bite nehmen Sie nur dann Einstellarbeiten vor, wenn das Lagerspiel deutlich unter- bzw. überschritten wird!**



Axialspiel einstellen



- 1) Spannen Sie das Pedal an der Pedalachse in einen Schraubstock mit Alu-Spannbacken.
- 2) Entfernen Sie die M8 Verschluss-Madenschraube mit einem 4 mm Innensechskantschlüssel.
- 3) Drehen Sie die kleine, im Bild blau markierte Einstell-Madenschraube mit einem 2,5 mm Innensechskantschlüssel maximal eine Umdrehung gegen den Uhrzeigersinn heraus.
- 4) Durch axiales (seitliches) Ziehen und Drücken des Pedalkörpers spüren Sie nun ein axiales Lagerspiel, das durch Eindrehen der Einstell-Madenschraube verringert wird.
- 5) Drehen Sie die Einstell-Madenschraube nun soweit ein, bis nur noch ein geringes Spiel spürbar ist. **Achtung: Sie dürfen die Einstell-Madenschraube nicht bis zum Anschlag eindrehen, ansonsten werden die Lager beschädigt.**
- 6) Kontrollieren Sie jetzt das Axialspiel mit einer Meßuhr auf Magnetstativ (siehe Bild oben).



Fettfüllung erneuern

Um eine dauerhaft gute Funktion des Pedals zu gewährleisten, ist es nötig die Fettfüllung regelmäßig zu erneuern. Bei normalem Einsatz einmal im Jahr, bei sehr häufiger Benutzung und unter erschwerten Einsatzbedingungen kann dies auch mehrmals im Jahr nötig sein. Für Vielfahrer ist es zu empfehlen die Pedale alle zwei Monate nachzuschmieren. Dazu gehen Sie folgendermaßen vor:

Dazu gehen Sie folgendermaßen vor:

- Entfernen Sie die M8 Verschluss-Madenschraube mit einem 4 mm-Innensechskantschlüssel.
- Setzen Sie die Syntace Fettpresse (Artikelnr.: 116931) rechtwinklig an und pumpen Sie das Fett in den Pedalkörper, bis nur noch sauberes Fett an der Dichtung austritt.
- Ziehen Sie die Fettpresse ab und entfernen Sie überschüssiges Fett mit einem Lappen.
- Setzen Sie die M8-Verschluss-Madenschraube wieder ein und ziehen Sie diese mit der kurzen Seite des 4 mm Innensechskantschlüssels handfest an.

Montage der Pins

Dem Lieferumfang des NumberNine Titan liegen eine Vollbestückung mit 44 Alupins 7075 T6, zusätzlich 1 Ersatzpin, sowie ein 5 mm Steckschlüssel mit modifiziertem Kopf zum leichten, fizzlefreien Einsetzen der Pins bei.

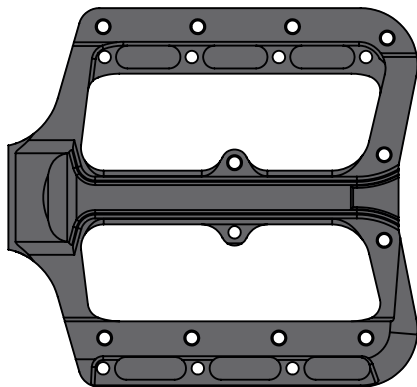
Damit können Sie nicht nur jederzeit bequem die Anzahl Ihrer verwendeten Alupins (und damit den Grip des Pedals) variieren, sondern auch die Alupins an besonders exponierten Stellen gegen optionale Stahlpins austauschen (siehe auch: Stahl/Alu-Mapping).

Das Anzugs-Drehmoment der Pins sollte ca. 2 Nm betragen.

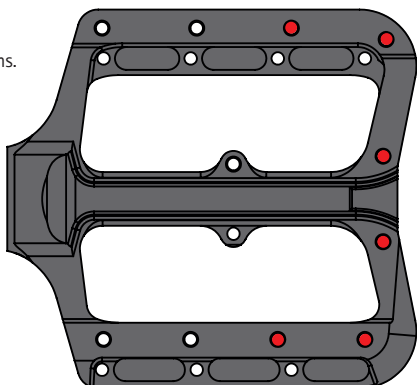
Die Syntace Alu- und Stahlpins für das NumberNine Titan Pedal können ohne Schraubensicherung eingesetzt werden, da sie selbstsichernd konstruiert sind.

Stahl/Alu-Mapping

Allroundeinsatz:
11 Alupins (pro Standfläche)
Total: 44 Alupins



Vertride und Downhill:
5 Alupins, 6 Stahlpins
Total: 20 Alupins, 24 Stahlpins.
Gewicht: +8,5 g



Erhältliche Ersatzteile

NumberNine Pins Alu 7075
Wirksame Länge 4,2 mm, 10 Stk., Gew. 2,4 g
Artikelnr.: 112223

NumberNine Pins Stahl Cro Mo
Wirksame Länge 4,2 mm, 10 Stk., Gew. 5,9 g
Artikelnr.: 112506

Syntace Fettpresse „Grease Gun“
Artikelnr.: 116931

Lager Kit für NumberNine Titan Pedal (nicht für Stahlachsen-Version)
Lagersatz für beide Pedale komplett inkl. Dichtungen
Artikelnr.: 115415

Bearing Kit NumberNine Ti WDR Pedal **ab Produktionscode 13-15**
Artikelnr.: 120198

Bearing Kit NumberNine Ti Pedal **bis Produktionscode 25-14**
Artikelnr.: 115415

Hinweis: Eine separate Anleitung zum Pedal-Lagertausch finden Sie unter syntace.de/support

Sachmängelhaftung und Garantie

Die Syntace GmbH gewährt Ihnen neben der 2-jährigen gesetzlichen Gewährleistung eine Garantie **für 10 Jahre ab Kaufdatum** auf alle Material- und Herstellungsfehler. Voraussetzung ist: Alle Komponenten müssen gemäß den Montageanleitungen verbaut und verwendet werden.

Weitere Informationen finden Sie unter www.syntace.de/garantieabwicklung

Bitte beachten Sie immer die neueste, zu Ihrem jeweiligen Modell passende Montage- und Gebrauchsanleitung unter www.syntace.de/support

Ihr Syntace Team

Jo Klieber