

BEDIENUNGSANLEITUNG

NABEN

Syntace HiTorque MX + M

Syntace HiTorque Road

Sachmängelhaftung und Garantie

Die Syntace GmbH gewährt Ihnen neben der 2-jährigen gesetzlichen eine Garantie für 10 Jahre ab Kaufdatum auf alle Material- und Herstellungsfehler. Voraussetzung ist: Alle Komponenten müssen gemäß den Montageanleitungen verbaut, verwendet und gewartet worden sein.

Syntace Laufräder 3+7 Nutzungsabschläge:

Reparatur oder Austausch des Laufrades oder Laufradteils erfolgt bei Material- und Herstellungsfehlern die ersten 3 Garantiejahre kostenfrei, danach, bis zum 10. Jahr für einen Nutzungs-Pauschalbetrag von 50% des jeweils aktuellen unverbindlichen Verkaufspreises.

Die Garantie gilt nicht für etwaige Verschleißteile oder Gewalteinwirkungen (insbesondere auf die Felgen und Speichen). Von der Garantie ausgeschlossen sind weiterhin unsachgemäße Montage, Wartung und Reparatur.

Weitere Informationen zur Abwicklung finden Sie unter www.syntace.de/garantieabwicklung

Bitte beachten Sie: Verbindlich für Ihr Produkt ist immer die neueste, zu Ihrem jeweiligen Modell passende Montage- und Gebrauchsanleitung unter www.syntace.de/support



INHALTSVERZEICHNIS

1.	Naben	4
1. 1.	Einleitung	4
1. 2.	Bestimmungsgemäßer Gebrauch	4
2.	Montage	5
2. 1.	Montagekompatibilität	5
2. 2.	Nabenaufbau und das Thema Spiel	6
2. 3.	Axialspiel einstellen	6
2. 4.	Endkappenwechsel, Ändern des Achsstandards	7
3.	Wartung, Pflege und Sicherheit der Nabe	8
3. 1.	Wartungsintervalle	8
3. 2.	Vorgehensweise zur Wartung:	9
3. 3.	Lagertausch	10
4.	Sachmängelhaftung und Garantie	11
5.	Explosionszeichnungen	11
5. 1.	Syntace HiTorque Road Rear	12
5. 2.	Syntace HiTorque Road Front	13
5. 3.	Syntace HiTorque MTB Rear (MX + M)	14
5. 4.	Syntace HiTorque MTB Front (MX + M)	15

1. Naben

1.1. Einleitung

Bitte lesen Sie die gesamte Anleitung aufmerksam durch, bevor Sie die Naben einsetzen oder eine Wartung vornehmen.

Diese Anleitung vermittelt Ihnen die grundlegenden Konstruktionsmerkmale der Syntace Naben sowie Anleitungen zu deren Wartungs- und Revisionsarbeiten. Bitte beachten Sie unbedingt, dass für die notwendigen Servicearbeiten nur die gezeigten (Spezial-)Werkzeuge benutzt werden dürfen.

Aufgrund ständiger Verbesserungen der Syntace Produkte kann es vorkommen, dass die an Sie ausgelieferte(n) Nabe(n) in Einzelheiten von der in dieser Anleitung beschriebenen Ausführung abweichen. Für die neuste Version unserer Servicedokumentation besuchen Sie bitte die Syntace-Webseite <http://www.syntace.de> und konsultieren Sie die Produktseiten und den Support-Bereich.

Tipp: Hier finden Sie auch zahlreiche Service-Videos in denen alle Arbeiten genauestens beschrieben sind. Wir empfehlen Ihnen, sich diese Videos zusätzlich zu dieser Anleitung anzusehen.

Wichtige Hinweise zur Funktion der Nabe

- Im Neuzustand hat die Nabe einen leicht erhöhten Rollwiderstand, da die Lager noch nicht eingefahren sind.
- Beschädigte Teile bitte niemals ausrichten oder „flicken“, sondern erneuern. Andernfalls könnte das Teil versagen und einen Unfall mit schweren Verletzungen zur Folge haben.

1.2. Bestimmungsgemäßer Gebrauch

Stellen Sie sicher, dass Ihre Syntace Naben mit Ihrem Bike (Einbaumaße von Rahmen und Gabel, Bremsen, Kassette, Felgen) kompatibel sind.

Alle Syntace Naben sind ausschließlich in Fahrrädern zu verwenden.

Radiales Einspeichen der Syntace Naben ist nicht zulässig! Davon ausgeschlossen ist lediglich die HiTorque RS Front Nabe für Felgenbrems-Laufräder.

Bei den Disc Naben sind unbedingt die Originalschrauben für die Brems-scheibe zu verwenden.

Die Syntace MTB Naben HiTorque M und MX unterliegen keinerlei Einsatzbeschränkung und sind selbst für den Downhill-Einsatz freigegeben.

Die Syntace Road Naben HiTorque RS und RS Disk sind für die Einsatzbereiche Road, Cross und Triathlon freigegeben.

2. Montage

- Alle Syntace Naben werden montagefertig ausgeliefert. Das Axialspiel sollte allerdings im eingebauten Zustand nachgestellt werden. Eine genaue Beschreibung hierzu finden Sie unter „*Axialspiel einstellen*“ auf Seite 6.
- Falls Sie andere Endkappen für ihre Syntace Naben benötigen, beachten Sie bitte den Punkt „*Endkappenwechsel, Ändern des Achsstandards*“ auf Seite 7.
- Falls Sie nicht mit dem Laufradbau vertraut sind, überlassen Sie das einem Fachhändler oder Laufradspezialisten.

Tipp: Im Support-Bereich der Syntace-Webseite

<http://www.syntace.de> finden Sie zahlreiche Service-Videos in denen alle Arbeiten genauestens beschrieben sind. Wir empfehlen Ihnen, sich diese Videos zusätzlich zu dieser Anleitung anzusehen.

2.1. Montagekompatibilität

Syntace **MTB Naben** sind zu folgenden Achsstandards kompatibel:

HiTorque MX

VR: 15 x 100 mm

VR: 15 x 110 mm Boost (mit spezieller Nabe, keine Adapterlösung!)

HR: 12 x 142 mm

HR: 12 x 148 mm Boost und EVO6 (mit spezieller Nabe, keine Adapterlösung!)

HiTorque M

VR: 15 x 100 mm

VR: 20 x 110 mm

HR: 12 x 142 mm

Die Syntace **Road Naben** sind zu folgenden Achsstandards kompatibel:

HiTorque RS

VR: 9 x 100 mm (Schnellspanner)

HR: 9 x 130 mm (Schnellspanner)

HiTorque RS Disk

VR: 9 x 100 mm (Schnellspanner)

12 x 100 mm (Steckachse)

15 x 100 mm (Steckachse)

HR: 12 x 142 mm (Steckachse)

2. 2. Nabenaufbau und das Thema Spiel

Alle Syntace Naben besitzen schulterlose Achsen ohne Stützhülsen zwischen den Lagern. Das erlaubt uns den Ausgleich der sonst nicht korrigierbaren Stapeltoleranzen und spart jede Menge unnötiges Gewicht.

Was heißt das? Bei den Syntace Naben sind alle Nabenteile auf eine Achse mit gleichbleibendem Durchmesser aufgesteckt. Somit ist gewährleistet, dass alle Bauteile aneinander gereiht auf der Achse sitzen und die Nabenlager keinem seitlichen Druck ausgesetzt sind. Damit lassen sich nahezu alle Lagerschäden vermeiden. Daher lieber ein seitliches Spiel von bis zu 0,1 mm, als seitlicher Druck auf den Lagern!

Die Syntace MicroAdjust Endkappen eliminieren die unvermeidbar auftretenden Toleranzen der einzelnen Bauteile und erlauben eine exakte Spiel-Einstellung passend für jedes Steckachs-System und jede Handkraft.

2. 3. Axialspiel einstellen

Über die Syntace MicroAdjust Endkappe wird das axiale Spiel der Nabe eingestellt. Diese Kappe besteht aus drei Teilen: Einem festen Teil, einem verstellbaren Ring und einer M3-Edelstahlschraube. Bevor die einstellbare Endkappe aufgepresst wird, muss der Ring bis auf Anschlag herausgedreht werden (gegen den Uhrzeigersinn).

Hinweis: Stellen sie niemals das axiale Spiel der Nabe im ausgebauten Zustand ein. Die Lager können sonst bei der Montage im Rahmen/der Gabel bereits beschädigt werden!

Erst wenn das Laufrad im Rahmen oder der Gabel eingebaut ist und der Schnellspanner oder die Steckachse nach Herstellervorgabe festgezogen ist, wird das axiale Spiel eingestellt.

Gehen Sie bei allen MicroAdjust Endkappen folgendermaßen vor.

1. Lösen Sie die silberne Klemmschraube der MicroAdjust Endkappe mit einem 2,5 mm Innensechskant-Schlüssel.
2. Drehen Sie den schwarzen Verstellring der Nabenkappe gegen den Uhrzeigersinn bis zum Anschlag.
3. Bevor Sie Ihre Laufräder einbauen, das Laufrad kräftig auf die Seite der starren Endkappe drücken, sodass diese am Lager anliegt.
4. Laufrad im Rahmen oder in der Gabel montieren und Schnellspanner oder Steckachse nach Herstellervorgabe festziehen. Währenddessen abermals das Laufrad auf die Seite der starren Endkappe drücken.
5. Drehen Sie nun den Verstellring im Uhrzeigersinn bis ein leichter Widerstand spürbar ist.
6. Drehen Sie den Verstellring nun ca. 5 mm (im Umfang) zurück und ziehen Sie die Klemmschraube mit 0,5 Nm fest. Auf neueren MicroAdjust Kappen ist eine Skala aufgelasert. In diesem Fall können sie den Ring einen Skalen-Schritt zurückdrehen.

Nun ist das Spiel Ihrer Nabe dauerhaft korrekt eingestellt. Diese Einstellung muss nur angepasst werden, wenn Sie das Rad in einen anderen Rahmen bzw. in eine andere Federgabel einbauen. Beginnen Sie dazu wieder bei Schritt 1.

Tipp: Falls Sie keinen Drehmomentschlüssel zur Hand haben, verwenden Sie die kurze Seite eines Inbusschlüssels und drehen ihn mit zwei Fingern und geringer Kraft. So erreichen Sie auch ohne Drehmomentschlüssel ziemlich genau das vorgegebene Drehmoment.

2. 4. Endkappenwechsel, Ändern des Achsstandards

Falls Sie zur Umrüstung auf einen anderen Achsstandard die Endkappen wechseln müssen, gehen Sie folgendermaßen vor. Das Vorgehen gilt gleichermaßen für Vorder- und Hinterradnaben. Selbstverständlich sind die irrelevanten Punkte an der Vorderradnabe zu ignorieren.

1. Führen Sie einen langen Holz- oder Plastikstab in die Nabe ein und klopfen Sie mit dem Stab die schwarze, einteilige Endkappe von innen von der Achse.
2. Bei MX Front 15 Naben und bei 9 mm Schnellspanner-Endkappen spannen Sie das Laufrad waagrecht an der schwarzen, einteiligen Endkappe in einen Schraubstock ein. Verwenden Sie dazu möglichst wenig Spannkraft und Aluminium-Spannbacken, die die Kappe an vier Punkten fest halten. Schlagen Sie mit den Händen gleichmäßig und leicht gegen die Felge nach oben bis sich die Kappe löst.
3. Ziehen Sie die Achse an der MicroAdjust-Endkappe aus der Nabe. Nehmen Sie beim Hinterrad zuvor den Freilaufkörper ab, er ist nur über die Achse mit der Nabe verbunden.
4. Lösen Sie zunächst die silberne MicroAdjust-Schraube. Halten Sie die Achse fest und klopfen Sie die andere Kappe mit dem Stab von innen von der Achse.
5. Jetzt können die neuen Endkappen durch Aufstecken auf die Achse montiert werden. Beginnen Sie mit einer Kappe und führen die Achse anschließend in die Nabe ein.
6. Achten Sie bei der Hinterradnabe auf die Richtung der Achse. In ihr befinden sich zwei kleine Bohrungen. Die Bohrung mit dem geringeren Abstand zum Achsenende muss auf die Freilaufseite.
7. Bei Vorderrad-Naben muss evtl. nur der goldene Teil der MicroAdjust-Kappe getauscht werden. Er lässt sich leicht herausdrehen und tauschen.
8. Montieren Sie jetzt die zweite Kappe.
9. Stellen Sie das axiale Spiel der Nabe, wie im Kapitel „*Axialspiel einstellen*“ auf Seite 6 beschrieben, ein.

3. Wartung, Pflege und Sicherheit der Nabe

Hinweis: Achten Sie bei Wartungsarbeiten der Naben genau auf den korrekten Zusammenbau der einzelnen Teile.

Tipp: Im Support-Bereich der Syntace-Webseite <http://www.syntace.de> finden Sie zahlreiche Service-Videos in denen alle Arbeiten genauestens beschrieben sind. Wir empfehlen Ihnen, sich diese Videos zusätzlich zu dieser Anleitung anzusehen.

Korrekte, regelmäßige Wartung und Pflege garantieren eine lange Lebensdauer und zuverlässige, sichere Funktion Ihrer Syntace-Naben.

Syntace Naben sind so konstruiert, dass die wichtigsten Wartungsarbeiten von Jedermann ohne besondere Fachkenntnisse oder Spezialwerkzeug durchgeführt werden können. Das exakte Vorgehen, wie in dieser Anleitung beschrieben, ist dabei allerdings essentiell wichtig. Wenden Sie sich bei Unsicherheit bitte an eine Syntace/Liteville Werkstation oder, sofern möglich, an einen Syntace- und/oder Liteville Händler.

Vermeiden Sie die Reinigung der Naben mit hartem Wasserstrahl, z. B. mit einem Hochdruckreiniger! Bei der Reinigung der Naben mit einem harten Wasserstrahl tritt Wasser und Schmutz in die Lager. Das hat meist einen frühzeitigen Lagerschaden zur Folge.

Verwenden Sie zur Schmierung der Zahnscheiben niemals zähe Pasten oder Fette!

Die Zahnscheiben müssen mit dem Syntace Silent Lube geschmiert werden. Hierfür ist pro Wartung 1 ml Öl ausreichend.

3.1. Wartungsintervalle

Die Wartung der Hinter- und Vorderradnabe muss mindestens einmal jährlich durchgeführt werden. Bei regelmäßigem Gebrauch unter extremen Bedingungen (starker Regen, Schlamm, Transport im Regen, Renneinsatz, ...) muss die Wartung öfter durchgeführt werden.

Folgende Tätigkeiten gehören zur Wartung:

- Speichenspannung, Rundlauf und Verschleiß des Laufrades prüfen
- Felge Speichen und Naben auf Beschädigungen prüfen
- Nabe auf korrekte Funktion des Freilaufs und Leichtlauf der Lager prüfen
- Wartung des Freilaufmechanismus

3. 2. Vorgehensweise zur Wartung:

Tipp: Bilder sagen mehr als tausend Worte! Daher finden Sie im Support-Bereich der Syntace-Webseite <http://www.syntace.de> auch ein Service-Video zur Wartung in dem alle Arbeitsschritte genauestens beschrieben sind. Bitte schauen Sie sich dieses Video zusätzlich zu folgender Anleitung an.

Bitte befolgen Sie diese einfachen Schritte, um Ihre Naben zu warten. Das Vorgehen gilt gleichermaßen für Vorder- und Hinterradnaben. Selbstverständlich sind die irrelevanten Punkte an der Vorderradnabe zu ignorieren.

Vor Beginn der Wartung sollte das Laufrad gereinigt werden, damit kein Schmutz in das Innenleben der Nabe gelangen kann.

Demontage der Nabe:

1. Führen Sie einen langen Holz- oder Plastikstab in die Nabe ein und klopfen Sie mit dem Stab die schwarze, einteilige Endkappe von innen von der Achse.
2. Bei MX Front 15 Naben und bei 9 mm Schnellspanner-Endkappen spannen Sie das Laufrad waagrecht an der schwarzen, einteiligen Endkappe in einen Schraubstock ein. Verwenden Sie dazu möglichst wenig Spannkraft und Aluminium-Spannbacken, die die Kappe an vier Punkten fest halten. Schlagen Sie mit den Händen gleichmäßig und leicht gegen die Felge nach oben bis sich die Kappe löst.
3. Nun können Sie Freilaufkörper sowie Zahnscheiben entnehmen und die Achse herausziehen.

Service der Nabe:

1. Reinigen Sie alle Teile gründlich mit einem in Spiritus getränktem Tuch.
2. Prüfen Sie durch Drehen an den Lager-Innenringen per Hand die Lager auf leichten Lauf. Bei Bedarf lesen Sie bitte den Abschnitt Lagertausch.
3. Prüfen Sie alle Teile auf Beschädigung und Korrosion, insbesondere die Zahnscheiben und die vier Federn. Die Federn müssen gleich lang sein.
4. Das neuere System funktioniert mit einer Feder. Prüfen Sie diese ebenfalls. Die Windungen dürfen beim Zusammendrücken der Feder nicht übereinander liegen.
5. Geben Sie dabei 1 ml Silent Lube auf die Zahnscheiben.

Zusammenbau der Nabe:

1. Montieren sie alle Teile nun in umgekehrter Reihenfolge.
2. Pressen Sie die Endkappe mit großer Kraft auf die Achse und legen Sie dazu das Rad mit der gegenüberliegenden Kappe auf einen Tisch.

3.3. Lagertausch

Vor dem Zusammenbau der Nabe müssen die Lager überprüft werden.
Falls Lager getauscht werden müssen, sind folgende Lagerkits erhältlich.:

Art.Nr: 115385 Bearing Kit HiTorque MX
Für die kleine MX Front 15 Nabe mit 28 oder 32 Loch

Art.Nr: 115392 Bearing Kit HiTorque M/MX
*Für die große MX Front 20 Naben mit 32 Loch
und M Serie Naben mit 28/32 Loch*

Art.Nr: 115378 Bearing Kit HiTorque M/MX
Für alle M und MX Hinterradnaben.

Hinweis: Bitte wenden Sie sich zum Lagertausch an eine Syntace/
Liteville Werksstation oder ihren Syntace Fachhändler.
Werksstationen haben spezielle Naben-Werkzeuge für den
Lagertausch vorliegen. Fachhändler nur auf Anfrage.

4. Sachmängelhaftung und Garantie

Die Syntace GmbH gewährt Ihnen neben der 2-jährigen gesetzlichen eine Garantie für 10 Jahre ab Kaufdatum auf alle Material- und Herstellungsfehler. Voraussetzung ist: Alle Komponenten müssen gemäß den Montageanleitungen verbaut, verwendet und gewartet worden sein.

Syntace Laufräder 3+7 Nutzungsabschläge:

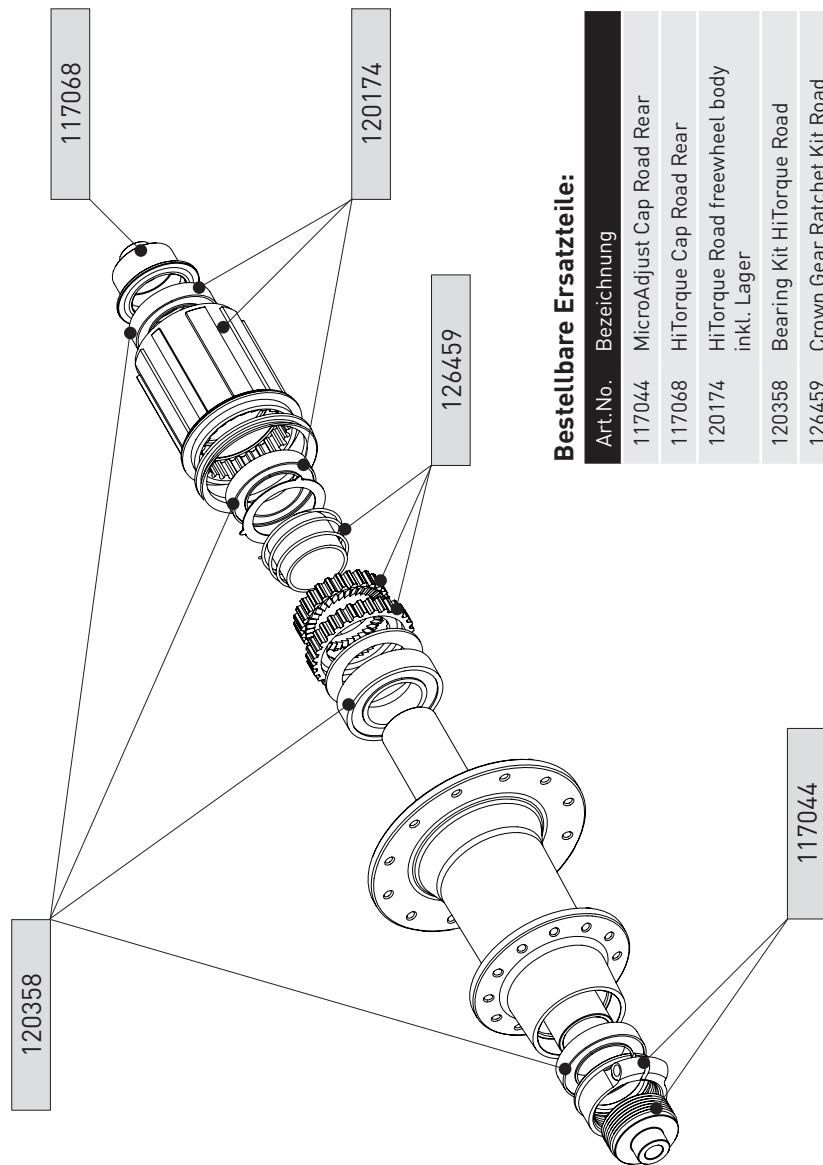
Reparatur oder Austausch des Laufrades oder Laufradteils erfolgt bei Material- und Herstellungsfehlern die ersten 3 Garantiejahre kostenfrei, danach, bis zum 10. Jahr für einen Nutzungs-Pauschalbetrag von 50% des jeweils aktuellen unverbindlichen Verkaufspreises.

Die Garantie gilt nicht für etwaige Verschleißteile oder Gewalteinwirkungen (insbesondere auf die Felgen und Speichen). Von der Garantie ausgeschlossen sind weiterhin unsachgemäße Montage, Wartung und Reparatur.

Weitere Informationen zur Abwicklung finden Sie unter www.syntace.de/garantieabwicklung

Bitte beachten Sie: Verbindlich für Ihr Produkt ist immer die neueste, zu Ihrem jeweiligen Modell passende Montage- und Gebrauchsanleitung unter www.syntace.de/support

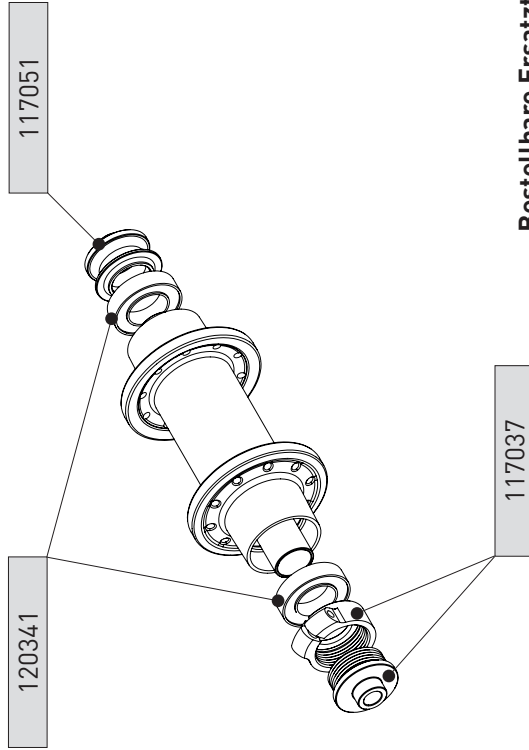
5. 1. Syntace HiTorque Road Rear



Bestellbare Ersatzteile:

Art.No.	Bezeichnung
117044	MicroAdjust Cap Road Rear
117068	HiTorque Cap Road Rear
120174	HiTorque Road freewheel body inkl. Lager
120358	Bearing Kit HiTorque Road
126459	Crown Gear Ratchet Kit Road inkl. Zentralfeder

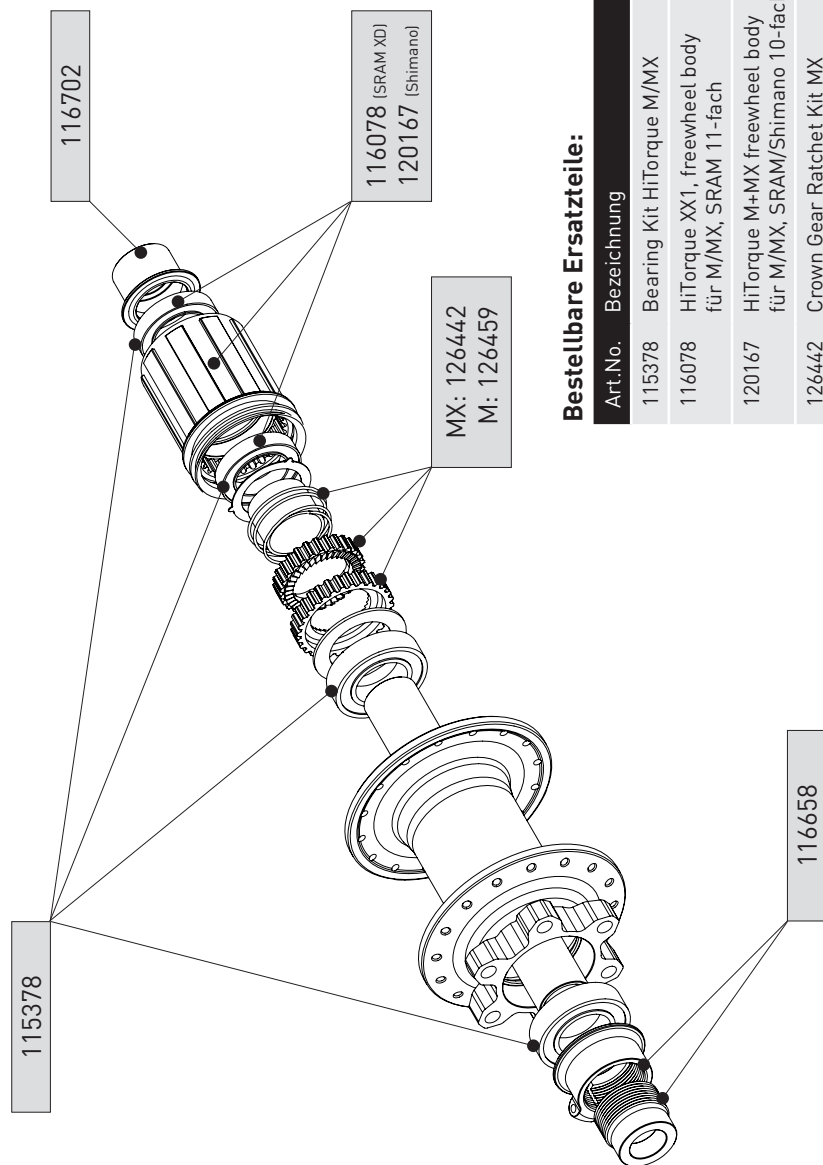
5.2. Syntace HiTorque Road Front



Bestellbare Ersatzteile:

Art.No.	Bezeichnung
117037	MicroAdjust Cap Road Front
117051	HiTorque Cap Road Front
120341	Bearing Kit HiTorque Road Front

5.3. Syntace HiTorque MTB Rear (MX + M)

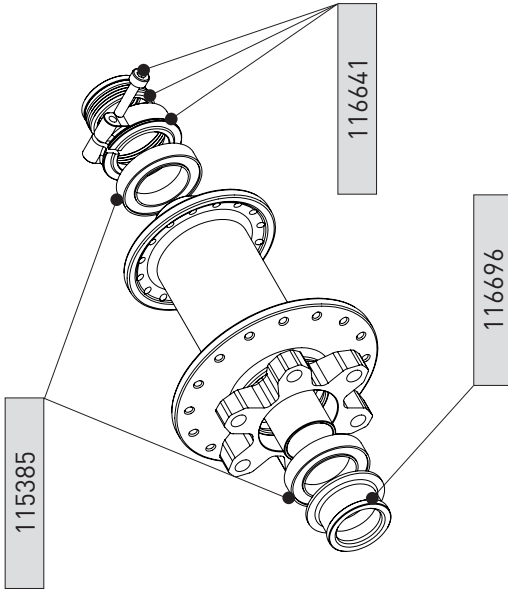


Bestellbare Ersatzteile:

Art.No.	Bezeichnung
115378	Bearing Kit HiTorque M/MX
116078	HiTorque XX1, freewheel body für M/MX, SRAM 11-fach
120167	HiTorque M+MX freewheel body für M/MX, SRAM/Shimano 10-fach
126442	Crown Gear Ratchet Kit MX
126459	Crown Gear Ratchet Kit M/Road
116658	MicroAdjust Cap Rear 12, 142 x 12

5. 4. Syntace HiTorque MTB Front (MX + M)

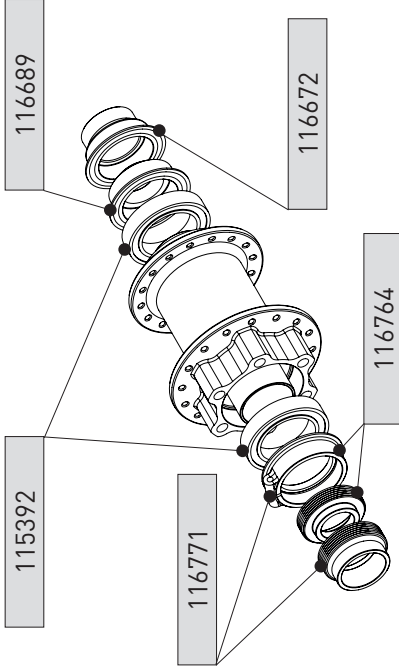
HiTorque MX:



Bestellbare Ersatzteile:

Art.No.	Bezeichnung
115385	Bearing Kit HiTorque MX für MX Front 15, 28/32 Loch
116641	MicroAdjust Cap Front 15 15 x 100 mm, 15 x 110 mm
116696	HiTorque Cap Front 15 15 x 100 mm, 15 x 110 mm

HiTorque M:



Bestellbare Ersatzteile:

Art.No.	Bezeichnung
115392	Bearing Kit HiTorque M/MX für Front 20, 28/32 Loch
116689	HiTorque Cap Front 20 15 x 100 mm
116672	HiTorque Cap Front 20 20 x 110 mm
116764	MicroAdjust Cap Front 15 x 100 mm
116771	MicroAdjust Cap Front 20 x 110 mm

Syntace GmbH Dammweg 1 D - 83342 Tacherting
Tel.: +49 (0)8634 66666 Fax: +49 (0)8634 6365 Mail: syntace@syntace.de
www.syntace.de